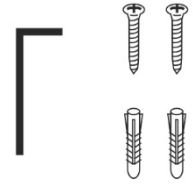
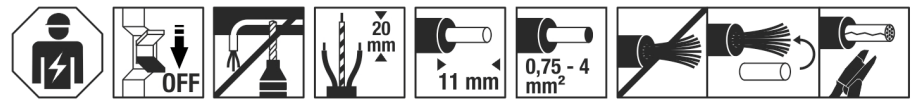


ta: 0°C ...+35°C

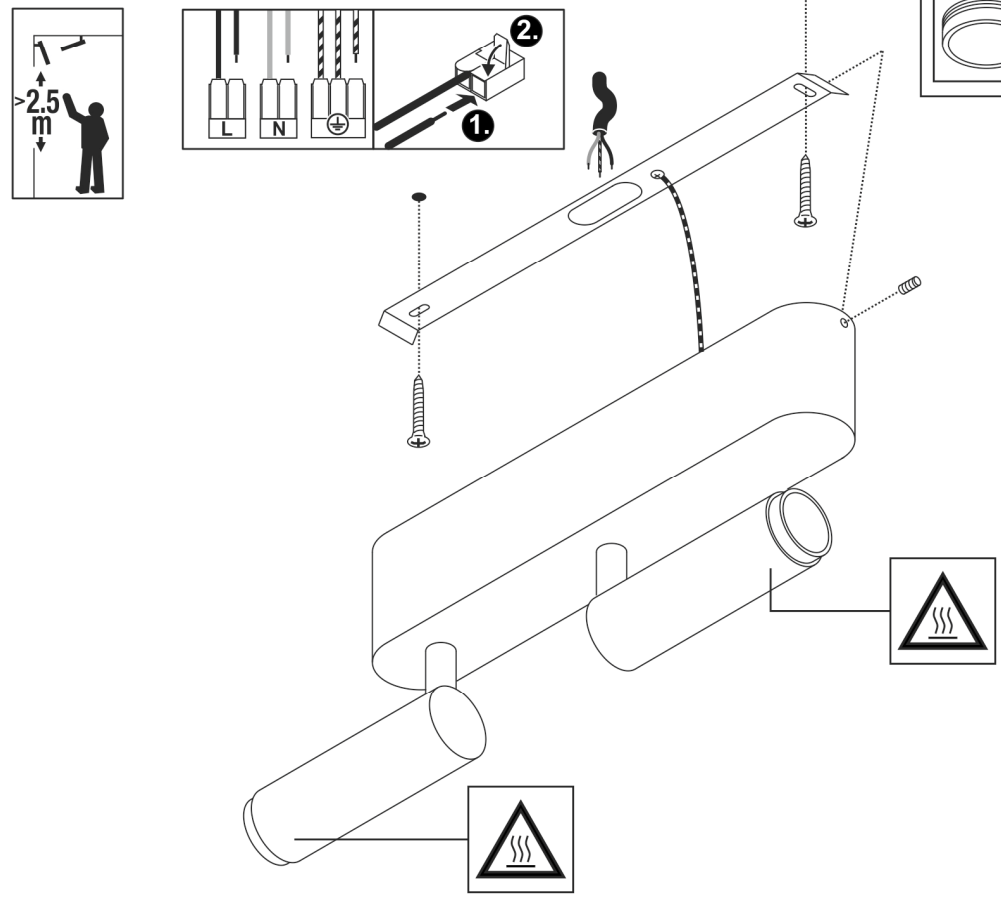
1009044 ...46 ...48 ...50	220V-240V ~50/60Hz	21W	1200 lm	2700K	CRI>90	20 x 10,1 x 8,4 cm	0,45 kg
1009045 ...47 ...49 ...51			1300 lm	3000K			



- DE** Betriebsanleitung  
Deckenleuchte
- EN** Operation Manual  
Ceiling Light
- FR** Mode d'emploi  
Plafonnier
- ES** Manual de instrucciones  
Luminaria de techo
- IT** Istruzioni per l'uso  
Lampada a plafone
- NL** Gebruiksaanwijzing  
Plafondarmatuur
- DA** Driftsvejledning  
Loftlampe
- PL** Instrukcja obsługi  
Lampa sufitowa
- RU** Инструкция по эксплуатации  
Потолочный светильник
- SV** Bruksanvisning  
Takarmatur
- TR** Kullanma kılavuzu  
Tavan lambası
- HU** Használati utasítás  
Mennyezeti lámpatest



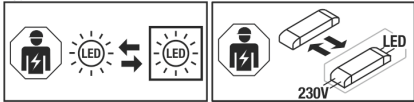
**Front Ring /  
Honeycomb  
Accessory Set**  
1011771  
1011772  
1011773  
1011774



1009044 ...45 ...46 ...47 ...48 ...49 ...50 ...51



**DE** - Die Installation erfordert Fachkenntnisse und darf nur eine zugelassene Elektrofachkraft unter Berücksichtigung örtlicher und nationaler Bestimmungen durchführen! **EN** - The installation requires expert knowledge and may be carried out only by an approved electrician under consideration of local and national regulations! **FR** - L'installation nécessite des connaissances spécialisées et ne peut être effectuée que par un électricien agréé, en tenant compte des réglementations locales et nationales! **ES** - ¡Para realizar la instalación son necesarios conocimientos técnicos. La instalación será realizada exclusivamente por un técnico electricista autorizado, respetando las normativas locales y nacionales! **IT** - L'installazione richiede conoscenze tecniche e può essere eseguita soltanto da un elettricista autorizzato tenendo conto delle norme locali e nazionali! **NL** - De installatie vereist vakkenis en mag uitsluitend door een erkende elektricien worden uitgevoerd, waarbij de lokale en nationale voorschriften in acht moeten worden genomen! **DA** - Installationen kræver fagkundskab og må kun gennemføres af en autoriseret el-installatør. Lokale og nationale bestemmelser skal herved overholdes! **PL** - Instalacja wymaga wiedzy specjalistycznej i powinna być przeprowadzana wyłącznie przez uprawnionego elektryka przy uwzględnieniu miejscowych i krajowych przepisów! **RU** - Установка требует специальных знаний и может производиться только сертифицированным электриком с соблюдением местных и национальных положений! **SV** - Installationen kräver fackkuns-kaper och får endast utföras av en elektriker. Lokala och nationella bestämmelser måste följas! **TR** - Kurulum uzmanlık gerektirir ve sadece yerel ve ulusal yönetmelikler dikkate alınarak yetkili bir elektrikçi tarafından yapılabilir! **HU** - A csatlakoztatás szakudást igényel, és kizárólag feljogosított villamosági szakember végezheti el a helyi és nemzeti rendelkezések figyelembe vételével!



**DE** - Die Lichtquelle ist nur durch eine Fachkraft austauschbar. Das Betriebsgerät ist nur durch eine Fachkraft austauschbar. **EN** - The light source is only replaceable by a professional. The control gear is only replaceable by a professional. **FR** - La source lumineuse peut uniquement être remplacée par un spécialiste. L'auxiliaire de commande peut uniquement être remplacé par un spécialiste. **ES** - La fuente de luz solo podrá ser reemplazada por un técnico especialista. El dispositivo electrónico solo podrá ser reemplazado por un técnico especialista. **IT** - La sorgente luminosa può essere sostituita solo da personale autorizzato. **NL** - De lichtbron kan uitsluitend door een specialist of vakman worden vervangen. Het voorschakelapparaat kan uitsluitend door een specialist of vakman worden vervangen. **DA** - Lyskilden kan kun udskiftes af en fagmand. Driftsapparatet kan kun udskiftes af en fagmand. **PL** - Źródło światła może być wymieniane tylko przez specjalistę. Urządzenie sterujące może być wymieniane tylko przez specjalistę. **RU** - Источник света разрешается заменять только специалистам. Устройство управления разрешается заменять только специалистам. **SV** - Ljuskällan får endast bytas ut av fackpersonall. Drivdonet får endast bytas ut av fackper-sonall. **TR** - Işık kaynağı yalnızca uzman kişiler tarafından değiştirilebilir. Kumanda tertibatı yalnızca uzman kişiler tarafından değiştirilebilir. **HU** - A fényforrást csak szakember cserélheti. A vezérlőegységét csak szakember cserélheti.

## DE Betriebsanleitung

### Deckenleuchte

1009044 ...45 ...46 ...47 ...48 ...49 ...50 ...51

#### Anleitung sorgfältig lesen und aufbewahren!

**⚠** **Sicherheitshinweise für Installation und Betrieb**  
**Nichtbeachtung kann zu Lebens-, Verbrennungs- und Brandgefahr führen!**

Produkt nicht verändern oder modifizieren.

Bei Verdacht einer Fehlfunktion oder Beschädigung außer Betrieb nehmen und Händler oder Elektrofachkraft kontaktieren.

**⚠**: Kennzeichnet auf Produkt oder in Abbildung mögliche heiße Oberflächen des Produkts.

Weitere Sicherheitshinweise = **⚠**

### Bestimmungsgemäße Verwendung

Deckenaufbauleuchte zur festen Montage auf ebenen Untergrund.

Nur auf normal oder nicht entflammaren Flächen betreiben.

Nur in trockenen Innenräumen betreiben.

Nur in einer Mindesthöhe von 2,50 m montieren und betreiben.

Keinen starken mechanischen Beanspruchungen oder starker Verschmutzung aussetzen.

Geeigneter Dimmer: Phasenabschrittdimmer (Kürzel C).

Herstellerhinweise beachten.

### Lichtquelle

Die Lichtquelle dieser Leuchte darf nur vom Hersteller oder einem von ihm beauftragten Servicetechniker oder einer vergleichbar qualifizierten Person ersetzt werden.

Dieses Produkt enthält eine Lichtquelle der Energieeffizienzklasse D.

### Pflege

**⚠** Produkt spannungsfrei schalten und abkühlen lassen.

Regelmäßig mit leicht angefeuchtetem (Wasser) Tuch nur äußerlich reinigen.

### Montage

**⚠** Stromversorgung / Anschlussleitung spannungsfrei schalten!

Nur beschriebenes Zubehör verwenden.

Nur geeignetes Montagmaterial verwenden.

Montieren wie in Abbildung dargestellt.

### Elektrischer Anschluss

**⊕** - Schutzklasse I (1) - Anschluss mit Schutzleiter.

Flexible Adern mit geeigneten Aderendhülsen versehen!

Außenleiter → Klemme L

Neutralleiter → Klemme N

Schutzleiter → Erdungsklemme

**⚠** Sicherer Halt und ordnungsgemäße Funktion prüfen!

## EN Operation Manual

### Ceiling Light

1009044 ...45 ...46 ...47 ...48 ...49 ...50 ...51

#### Read manual carefully and keep for further use!

**⚠** **Safety advices for installation and operation.**

**Disregard may lead to danger of life, burning or fire!**

Do not alter or modify the product.

Take out of service when suspecting a defect or malfunction and contact your dealer or a qualified electrician.

**⚠**: Indicates possible hot surfaces of the product on the product or in the illustration

Additional safety advices = **⚠**

### Use as directed

Surface-mounted ceiling light for fixed installation on a flat surface.

Operate only on normal or not inflammable surfaces.

Operate only in dry indoor area.

Install and operate only at a minimum height of 2,50 m.

Do not strain mechanically or expose to strong dirt contamination.

Suitable Dimmer: Trailing-edge phase dimmer (Code C). Note

manufacturer's instructions.

### Light Source

The light source of this luminaire may only be replaced by the manufacturer, an authorized service technician or a comparable qualified person.

This product contains a light source of the energy efficiency class D.

### Care

**⚠** Disconnect product from mains and let it cool down.

Clean external surfaces regularly with a slightly moistened (water) cloth.

### Installation

**⚠** Switch off mains / fixed connection cable!

Use only described accessories.

Use only suitable fastening materials.

Install as shown in the figure.

### Electrical connection

**⊕** - Safety class I (1) - Connection with protective conductor.

Equip flexible wire ends with suitable wire ferrules!

Live conductor → Terminal L

Neutral conductor → Terminal N

Protective conductor → Earth terminal

**⚠** Check secure fixation and proper function!

## FR Mode d'emploi

### Plafonnier

1009044 ...45 ...46 ...47 ...48 ...49 ...50 ...51

#### Lire attentivement le mode d'emploi et le conserver dans un endroit sûr !

**⚠** **Consignes de sécurité pour l'installation et l'utilisation**

**Le non-respect peut entraîner un risque de mort, de brûlures et d'incendie !**

Ne pas modifier ni altérer le produit.

En cas de soupçon de dysfonctionnement ou de dommage, arrêter l'appareil et contacter le revendeur ou un électricien qualifié.

**⚠**: Indique les surfaces chaudes possibles du produit, sur le produit ou dans l'illustration.

Consignes de sécurité complémentaires = **⚠**

### Utilisation conforme

Plafonnier en saillie pour montage fixe sur une surface plane.

Utiliser uniquement sur des surfaces normales ou ininflammables.

Utiliser uniquement dans des zones intérieures sèches.

Installer et utiliser uniquement à une hauteur minimale de 2,50 m.

Ne pas exposer à de fortes contraintes mécaniques ou à une saleté importante.

Variateur adapté : Variateur en fin de phase (dit C). Respecter les instructions du fabricant.

### Source lumineuse

La source lumineuse contenue dans ce luminaire ne doit être remplacée que par le fabricant ou son agent de maintenance ou une personne de qualification équivalente.

Ce produit contient une source lumineuse de la classe d'efficacité énergétique D.

### Entretien

**⚠** Mettre le produit hors tension et laisser refroidir.

Nettoyer régulièrement, la partie extérieure seulement, avec un chiffon légèrement humidifié (à l'eau).

### Montage

**⚠** Mettre l'alimentation/le câble de raccordement hors tension !

Utiliser uniquement les accessoires décrits.

Utiliser uniquement le matériel de montage approprié.

Montage comme indiqué sur l'illustration.

### Raccordement électrique

**⊕** - Classe de protection I (1) - Branchement avec câble de terre.

Placer des embouts adaptés sur les fils souples !

Conducteur extérieur → Borne L

Conducteur neutre → Borne N

Câble de terre → Borne de terre

**⚠** Vérifier le bon maintien et le bon fonctionnement !

## ES Manual de instrucciones

### Luminaria de techo

1009044 ...45 ...46 ...47 ...48 ...49 ...50 ...51

#### ¡Leer atentamente las instrucciones y guardarlas!

**⚠** **Instrucciones de seguridad para instalación y funcionamiento**  
**¡En caso de omisión, subyace peligro de quemaduras, incendio y lesiones mortales!**

Ni modificar ni transformar el producto.

En caso de sospechar mal funcionamiento, daños o deterioro, poner fuera de servicio y avisar al distribuidor o a un técnico electricista.

**⚠**: Indica en el producto o en la ilustración de posibles superficies calientes en el producto.

Otras instrucciones de seguridad = **⚠**

### Utilización acorde a lo previsto

Luminaria de superficie de techo para la instalación fija en superficies planas.

Operar exclusivamente sobre superficies normales o no inflamables.

Operar exclusivamente en áreas interiores secas.

Montar y operar exclusivamente a una altura mínima de 2,50 m.

No exponer a fuerte esfuerzo mecánico ni a gran suciedad.

Regulador de luz adecuado: Regulador por corte de fase (abreviatura C).

Tenga en cuenta las indicaciones del fabricante.

### Fuente luminosa

El foco luminoso de esta lámpara solo debe ser sustituido por el fabricante o un técnico autorizado por este o por una persona igualmente cualificada.

Este producto contiene una fuente de luz con la clase de eficiencia energética D.

### Cuidados

**⚠** Desconectar tensión del producto y esperar a que se enfríe.

Limpia regularmente solo el exterior con un paño húmedo (agua).

## Montaje

⚠ ¡Desconectar la tensión de la alimentación de corriente/del cable de conexión!

Utilizar exclusivamente el accesorio descrito.

Utilizar exclusivamente el material de montaje adecuado.

Montar tal y como indica la ilustración.

## Conexión eléctrica

⊕ - Clase de protección I (1) - Conexión con toma de tierra.

¡Dotar los hilos flexibles con punteras terminales adecuadas!

Conductor externo	→ borne L
Conductor neutro	→ borne N
Toma de tierra	→ borne de toma de tierra

⚠ ¡Revisar el buen soporte y correcto funcionamiento!

## IT

### Istruzioni per l'uso

#### Lampada a plafone

1009044 ...45 ...46 ...47 ...48 ...49 ...50 ...51

#### Leggere e conservare attentamente le istruzioni!

#### ⚠ Avvertenze di sicurezza per installazione ed esercizio

In caso di mancata osservanza sussiste il rischio di morte, combustione e incendio!

Non alterare né modificare il prodotto.

In caso di sospetto di malfunzionamento o danneggiamento, mettere fuori servizio e contattare il rivenditore o un elettricista.

⚠: Contrassegna sul prodotto o nella figura la presenza di superfici roventi del prodotto.

Altre avvertenze di sicurezza = ⚠

## Utilizzo conforme

Plafoniera per montaggio fisso su superficie piana.

Azionare soltanto su superfici normali o non infiammabili.

Azionare soltanto in ambienti chiusi all'asciutto.

Montare e azionare soltanto con un'altezza minima di 2,50 m.

Non esporre a forti sollecitazioni meccaniche o a sporcizia intensa.

Dimmer adatti. Dimmer con taglio di fase discendente (abbreviazione C).

Rispettare le indicazioni del produttore.

## Sorgente luminosa

La sorgente luminosa di questa lampada può essere sostituita esclusivamente dal produttore, da un tecnico da lui incaricato o da una persona qualificata equiparabile.

Questo prodotto contiene una sorgente luminosa con classe di efficienza energetica D.

## Cura

⚠ Scollegare il prodotto e farlo raffreddare.

Pulire solo esternamente a intervalli regolari con un panno leggermente imbibito di acqua.

## Montaggio

⚠ Eliminare l'alimentazione elettrica / scollegare il cavo di collegamento.

Usare solo gli accessori descritti.

Usare solo materiale adatto per il montaggio.

Montare come illustrato in figura.

## Collegamento elettrico

⊕ - Classe di protezione I (1) - collegamento con cavo di terra.

Utilizzare puntalini adeguati sulle estremità dei cavi elettrici!

Cavo esterno	→ Morsetto L
Cavo neutro	→ Morsetto N
Cavo di terra	→ Morsetto di terra

⚠ Controllare la tenuta sicura e il funzionamento corretto!

## NL

### Gebruiksaanwijzing

#### Plafondarmatuur

1009044 ...45 ...46 ...47 ...48 ...49 ...50 ...51

#### Handleiding zorgvuldig lezen en bewaren!

#### ⚠ Veiligheidsinstructies voor installatie en gebruik

#### Niet-naleving kan levens-, verbrandings- en brandgevaar tot gevolg hebben!

Product niet wijzigen of aanpassen.

Bij het vermoeden van een defect of beschadiging niet meer gebruiken en contact opnemen met verkooppunt of elektricien.

⚠: Markeert op het product of de afbeelding mogelijk hete oppervlakken van het product.

Overige veiligheidsinstructies = ⚠

## Beoogd gebruik

Opbouw plafondlamp voor vaste montage op een plat oppervlak.

Alleen op normaal of niet-ontvlambare oppervlakken toepassen.

Alleen in droge ruimten binnen gebruiken.

Uitsluitend op een minimale hoogte van 2,50 m monteren en gebruiken.

Niet blootstellen aan hoge mechanische belastingen of sterke vervuiling.

Geschikte dimmer: fase-afsnijdingsdimmer (afkorting C). Neem de aanwijzingen van de fabrikant in acht.

## Lichtbron

De lichtbron van deze lamp mag alleen door de fabrikant of een door hem geautoriseerde service-technicus of een vergelijkbaar geschoolde persoon worden vervangen.

Dit product bevat een lichtbron van energie-efficiëntieklasse D.

## Verzorging

⚠ Product spanningsvrij maken en laten afkoelen.

Regelmatig met iets vochtige (water) doek alleen aan de buitenkant reinigen.

## Montage

⚠ Stroomtoevoer / aansluitkabel spanningsvrij maken!

Uitsluitend de beschreven accessoires gebruiken.

Uitsluitend geschikt montage materiaal gebruiken.

Monteren zoals op de afbeelding is weergegeven.

## Elektrische Aansluiting

⊕ - Veiligheidsklasse I (1) - aansluiting met aardedraad.

Flexibele draden voorzien van geschikte adereindhulzen!

Fasedraad	→ Klem L
Nuldraad	→ Klem N
Aardedraad	→ Aardklem

⚠ Controleren op stevige bevestiging en correcte werking!

## DA

### Driftsvejledning

#### Loftlampe

1009044 ...45 ...46 ...47 ...48 ...49 ...50 ...51

#### Læs vejledningen grundigt og opbevar den!

#### ⚠ Sikkerhedshenvisninger vedrørende installation og brug Manglende overholdelse kan resultere i livsfare, forbrændinger og brand!

Der må ikke foretages ændringer eller modifikationer af produktet.

Ved mistanke om fejlfunktion eller beskadigelse skal produktet tages ud af drift. Kontakt så forhandleren eller en el-installatør.

⚠: Markerer på produktet eller på billedet de produktoverflader, som kan blive meget varme.

Yderligere sikkerhedshenvisninger = ⚠

## Tilsigtet anvendelse

Overflademonteret loftslampe til fast installation på plan overflade.

Må kun anvendes på normalt eller ikke antændelige flader.

Må kun anvendes i tørre indendørs rum.

Må kun monteres og anvendes i en mindste højde på 2,50 m.

Må ikke udsættes for kraftige mekaniske belastninger eller stærk forurening.

Egnede dæmpere: Bagkants fasedæmper (forkortelse C). Tag hensyn til fabrikantens oplysninger.

## Lyskilde

Denne lampes lyskilde må kun erstattes af producenten eller af en af ham bestilt servicetekniker eller en lignende kvalificeret person.

Denne produkt indeholder en lyskilde med energimærkningsklassen D.

## Pløje

⚠ Afbryd spændingsforsyningen til produktet og lad den køle af.

Rens regelmæssigt og kun på ydersiden med en let fugtet klud (vand).

## Montage

⚠ Strømforsyningen / tilslutningsledningen skal gøres spændingsfrit!

Anvend kun det beskrevne tilbehør.

Anvend kun egnet montage materiale.

Monteres som vist på billedet.

## Elektrisk forbindelse

⊕ - Beskyttelsesklasse I (1) - tilslutning med beskyttelsesleder.

Flexibele kabler skal forsynes med egnede kabelendemuffer!

Yderleder	→ Klemme L
Neutralleder	→ Klemme N
Beskyttelsesleder	→ Jordklemme

⚠ Kontroller med hensyn til sikker fastgøring og korrekt funktion!

## PL

### Instrukcja obsługi

#### Lampa sufitowa

1009044 ...45 ...46 ...47 ...48 ...49 ...50 ...51

#### Instrukcję należy dokładnie przeczytać i ją zachować!

#### ⚠ Zasady bezpiecznej instalacji i eksploatacji

#### Brak przestrzegania zasad może powodować zagrożenie życia, prowadzić do powstania poparzeń i pożaru!

Nie wolno dokonywać zmian ani modyfikacji produktu.

W przypadku podejrzenia wadliwego działania lub uszkodzenia wyłączyć i skontaktować się ze sprzedawcą lub uprawnionym elektrykiem.

⚠: Ten symbol umieszczony na produkcie lub rysunku wskazuje możliwość nagrzewania się powierzchni produktu.

Dalsze zasady bezpieczeństwa = ⚠

## Użytkowanie zgodnie z przeznaczeniem

Natynkowa lampa sufitowa do stałego montażu na płaskiej powierzchni.

Używać wyłącznie na normalnie palnych lub niepalnych powierzchniach.

Eksploatować wyłącznie w suchych pomieszczeniach.

Montować i eksploatować na wysokości min. 2,50 m.

Nie poddawać silnym obciążeniom mechanicznym ani nie narażać na mocne zabrudzenie.

Współpracujący typ ściemniacza: Ściemniacz fazowy sterowany malejąco (skrót C). Należy przestrzegać wskazań producenta.

## Źródło światła

Źródło światła tej lampy może zostać wymienione jedynie przez zleczonego przez Państwa technika serwisowego lub przez osobę z porównywalnymi kwalifikacjami.

Ten produkt zawiera źródło światła o klasie efektywności energetycznej D.

## Dbalność

⚠ Odłączyć produkt od napięcia i pozostawić do ostygnięcia.

Czyścić regularnie tylko z zewnątrz przy użyciu lekko zwilżonego (wodą) ręcznika.

## Montaż

⚠ Należy odłączyć zasilanie / przewód przyłączeniowy od napięcia!

Korzystać wyłącznie z opisanych akcesoriów.

Korzystać wyłącznie z odpowiednich materiałów montażowych.

Montować zgodnie z rysunkiem.

## Przyłączenie elektryczne

⊕ - Klasa ochronności I (1) - podłączenie przy pomocy przewodu ochronnego.

Elastyczne żyły zabezpieczyc przy pomocy odpowiednich końcówek!

Przewód zewnętrzny	→ zacisk L
Przewód neutralny	→ zacisk N
Przewód ochronny	→ zacisk uziemiający

⚠ Sprawdź bezpieczne mocowanie i prawidłowe działanie!

## RU

### Инструкция по эксплуатации

#### Потолочный светильник

1009044 ...45 ...46 ...47 ...48 ...49 ...50 ...51

#### Внимательно прочитать и сохранить инструкцию!

#### ⚠ Указания по безопасности при установке и эксплуатации Несоблюдение указаний может представлять угрозу для жизни, создавать угрозу ожогов и пожара!

Не выполнять изменений или модификаций в продукте.

При подозрении на неправильное функционирование или повреждение выключить продукт и проконсультироваться с торговым предприятием или специалистом-электриком.

⚠: Отмечает на продукте или на изображении возможно горячие поверхности продукта.

Дополнительные указания по безопасности = ⚠

## Предполагаемое использование

Потолочный накладной светильник для стационарной установки на ровной поверхности.

Эксплуатировать только на нормальных или негорючих поверхностях.

Эксплуатировать только в сухих помещениях.

Минимальная высота монтажа и работы составляет 2,50 м.

Не подвергать сильным механическим нагрузкам или сильному загрязнению.

Подходящий диммер: диммер с фазовой отсечкой по заднему фронту (аббревиатура C). Соблюдайте инструкции производителя.

## Источник света

Источник света данного светильника может быть заменен только производителем, уполномоченным им сервисным техником или специалистом с соответствующей квалификацией. Данный продукт содержит источник света класса энергоэффективности D.

## Уход

⚠ Отключить питание продукта и дать ему остыть.

Регулярно чистить только снаружи слегка увлажненной (вода) салфеткой.

#### Montaj

Включить электропитание / снять напряжение с соединительного кабеля.

Использовать только описанные аксессуары.

Применять только подходящий монтажный материал.

Монтировать, как показано на рисунке.

#### Электрическое подключение

- Класс защиты I (1) - подключение с защитным проводом.

Установить на гибкие провода подходящие кабельные наконечники!

- Внешний проводка → клемма L
- Нейтральный провод → клемма N
- Защитный провод → клемма заземления

Проверить надежное крепление и надлежащее функционирование!

#### SV Bruksanvisning

##### Takarmatur

1009044 ...45 ...46 ...47 ...48 ...49 ...50 ...51

Läs igenom och förvara anvisningarna noggrant!

Säkerhetsinformation för installation och drift

Det finns risk för livsfarliga skador, brännskador och brand om inte anvisningarna följs!

Produkten får inte ändras eller modifieras.

Vid misstanke om fel eller skador får produkten inte användas. Kontakta återförsäljaren eller en elektriker.

Indikerar på en produkt att det kan förekomma heta ytor.

Ytterligare säkerhetsinformation =

##### Avsedd användning

Ytmonterad taklampa för fast installation på en plan yta.

Använd endast på normalt eller icke antändliga ytor.

Använd endast i torra utrymmen inomhus.

Montera och använd endast på en minimihöjd av 2,50 m.

Utsätt inte för kraftig mekanisk belastning eller kraftig nedsmutsning.

Lämplig dimmer: bakkantsdimmer (förkortning C). Följ tillverkarens instruktioner.

##### Ljuskälla

Denna lampas ljuskälla får endast bytas ut av tillverkaren eller en av denne auktoriserad servicetekniker eller en liknande kvalificerad person.

Denna produkt har en ljuskälla med energiklass D.

##### Skötsel

Koppla produkten spänningsfri och låt den svalna.

Rengör regelbundet med en något fuktad trasa (vatten).

##### Montage

Koppla strömförsörjningen / anslutningskabeln spänningsfri!

Använd endast de tillbehör som anges.

Använd endast lämpligt monteringsmaterial.

Montera enligt bilden.

##### Elektrisk anslutning

- Skyddsklass I (1) - Anslutning med skyddsledare.

Förse flexibla ledare med lämpliga ändhylsor!

- Ytterledare → klämma L
- Neutralledare → klämma N
- Jordledare → Jordklämma

Kontrollera att allt sitter fast ordentligt och fungerar!

#### TR Kullanma kılavuzu

##### Tavan lambası

1009044 ...45 ...46 ...47 ...48 ...49 ...50 ...51

Kılavuzu dikkatle okuyun ve saklayın!

Kurulum ve işletim için güvenlik uyarıları

Uyarılara uymama ölüm, yanma ve yangın tehlikesine yol açabilir!

Üründe değiştirme veya yeniden uyarılma işlemi yapmayın.

Hatalı çalışma şüphesinde veya bir hasar durumunda kapatın ve satıcıya veya bir elektrikçiye başvurun.

Üründe veya şekilde ürünün olası sıcak yüzeylerini gösterir.

Diğer güvenlik uyarıları =

##### Amaca uygun kullanım

Düz yüzeylere kalıcı montaj için tavana monte işik.

Sadece normal veya yanıcı olmayan yüzeylerde kullanın.

Yalnızca kuru kapalı iç mekânlarda çalıştırın.

Sadece minimum 2,50 m yükseklikte kurun ve çalıştırın.

Güçlü mekanik yüklerle veya güçlü kirlenmeye maruz bırakmayın.

Uygun dimer: Faz kapatma dimeri (C kısaltması). Üretici uyarılarına dikkat edin.

##### Işık kaynağı

Bu lambanın ışık kaynağı, sadece üretici veya üretici tarafından görevlendirilen bir teknik servis elemanı veya benzer yetkiye sahip bir kişi tarafından değiştirilebilir.

Bu ürün, D enerji verimlilik sınıfına ait bir ışık kaynağına sahiptir.

##### Bakım

Ürünü gerilimsiz hale getirin ve soğumaya bırakın.

Sadece hafifçe ıslatılmış (su ile) bir bezle düzenli olarak temizleyin.

##### Montaj

Güç kaynağını / bağlantı hattını gerilimsiz hale getirin.

Sadece açıklanan aksesuarları kullanın.

Sadece uygun montaj malzemelerini kullanın.

Montajı şekilde gösterildiği gibi yapın.

##### Elektrik bağlantısı

- Koruma sınıfı I (1) - Koruyucu iletkenli bağlantı.

Esnek kabloları uygun kablo ucu kovanları ile donatın!

- Dış iletken → Terminal L
- Nötr iletken → Terminal N
- Koruyucu iletken → Topraklama terminali

Güvenli tutuş ve düzgün çalışma için kontrol edin!

#### HU Használati utasítás

##### Mennyezeti lámpatest

1009044 ...45 ...46 ...47 ...48 ...49 ...50 ...51

Olvassa el figyelmesen és őrizze meg az utasítást!

A csatlakoztatásra és üzemeltetésre vonatkozó biztonsági utasítások

Figyelmen kívül hagyása élet-, égés- és tűzveszélyhez vezethet!

Ne változtassa meg vagy módosítsa a terméket.

Működési hiba vagy sérülés gyanúja esetén helyezze üzemem kívül, és vegye fel a kapcsolatot a kereskedővel vagy egy villamosság szakemberrel.

A terméken vagy a kötésben a termék lehetséges forró felületét jelöli.

További biztonsági utasítások =

##### Rendeltetészerű használat

Felültre szerelhető mennyezeti lámpa vízszintes felültre történő rögzítéshez.

Kizárólag normál vagy nem gyúlékony felületen üzemeltesse.

Kizárólag száraz belső térben üzemeltesse.

Csak legalább 2,50 m-es magasságba szerelhető és kezelhető.

Ne tegye ki erős mechanikus igénybevételnek vagy erős szennyeződésnek.

Megfelelő fényerővezérlő: hátul vágó fázishasításos fényerő-szabályozó (C rövidítés) Kövesse a gyártó utasításait.

##### Fényforrás

A lámpatest fényforrásának esetleges cseréjét kizárólag a gyártó, vagy minősített szakember végezheti el.

Ez az termék D energia-hatékonysági osztályú fényforrást tartalmaz.

##### Ápolás

Feszültségmentesítse a terméket, és hagyja lehűlni.

Tisztítsa meg rendszeresen kívülről enyhén nedves (vizes) törölkendővel.

##### Összeszerelés

Feszültségmentesítse az áramellátást / csatlakozóvezetékét!

Kizárólag a leírt tartozékokat használja.

Kizárólag alkalmas szerelőanyagot használjon.

Az ábrán feltüntetett módon szerelje be.

##### Elektromos csatlakozás

- I (1) védelmi osztály - csatlakoztatás védővezetővel.

Lássa el a rugalmas ereket megfelelő érvégűhüvellyel!

- Külső vezeték → L kapocs
- Nullavezeték → N kapocs
- Védővezető → földelő kapocs

Ellenőrizze a biztonságos megtámasztást és az előírászerű működést!